

[ 表面 ]

試験が始まる前にこの頁に書いてあることをよく読んでください。  
(裏面は試験問題になっているので、指示があるまで見てはいけません)

## 第一種電気工事士 技能試験 [試験時間 60分]

<< 注意事項 >>

1. 受験番号札に受験番号及び氏名を記入し、試験終了後、作品にしっかりと取り付けてください。取り付け位置は、どこでも結構です。
2. 試験終了後、作業を続けている場合は、失格となります。

<< 支給材料等の確認 >>

試験開始前に監督員が指示しますので、指示に従って与えられた材料等を下記の材料表と必ず照合し、材料の不良や不足等があれば監督員に申し出てください。

試験開始後の支給材料の交換には、一切応じられませんので、材料確認の時間内に必ず確認してください。  
なお、監督員の指示があるまで照合しないでください。

材 料	
1. 高圧絶縁電線 (KIP), 8mm <sup>2</sup> , 長さ約 750mm	1 本
2. 制御用ビニル絶縁ビニルシースケーブル, 2mm <sup>2</sup> , 3 心, 長さ約 500mm	1 本
3. 制御用ビニル絶縁ビニルシースケーブル, 2mm <sup>2</sup> , 2 心, 長さ約 850mm	1 本
4. 600V ビニル絶縁ビニルシースケーブル平形 (シース青色), 2.0mm, 3 心, 長さ約 300mm	1 本
5. 600V ビニル絶縁電線, 5.5mm <sup>2</sup> , 緑色, 長さ約 300mm	1 本
6. 600V ビニル絶縁電線, 2mm <sup>2</sup> , 緑色, 長さ約 200mm	1 本
7. 端子台 (変圧器の代用), 3P	1 個
8. 端子台 (CT の代用), 2P	2 個
9. 端子台 (過電流継電器の代用), 4P	1 個
10. ジョイントボックス (アウトレットボックス 19mm 2 箇所, 25mm 2 箇所 ノックアウト打抜き済み)	1 個
11. ゴムブッシング (19)	2 個
12. ゴムブッシング (25)	2 個
13. リングスリーブ (小)	6 個 (予備品を含む)
・ 受験番号札	1 枚
・ ビニル袋	1 枚

<< 追加支給について >>

リングスリーブは、作業のやり直し等により不足が生じた場合、申し出 (挙手をする) があれば追加支給します。

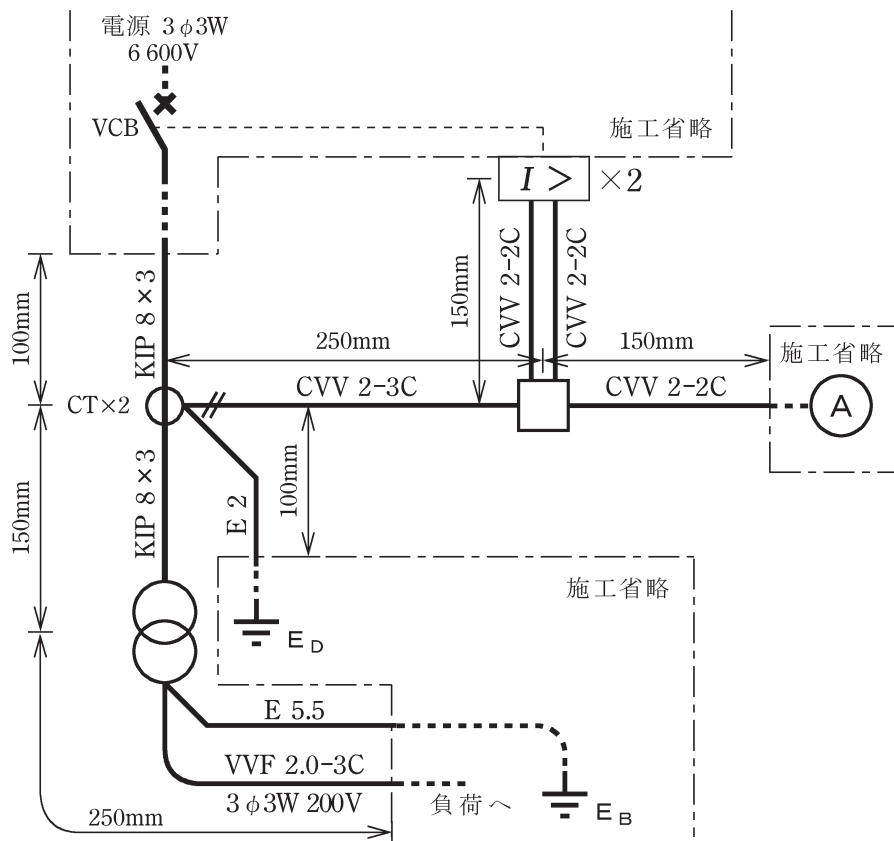
## 技能試験問題 [試験時間 60分]

図1に示す配線工事を与えられた材料を使用し、＜施工条件＞に従って完成させなさい。

なお、

1. 変圧器、CT及び過電流継電器は端子台で代用する。
2. - - - - - で示した部分は施工を省略する。
3. 電線接続箇所のテープ巻きや絶縁キャップによる絶縁処理は省略する。
4. ジョイントボックス（アウトレットボックス）の接地工事は省略する。
5. 作品は保護板（板紙）に取り付けられないものとする。

図1. 配線図



(注)

1. 図記号は、原則として JIS C 0617-1~13及び JIS C 0303:2000に準拠して示してある。また、作業に直接関係のない部分等は、省略又は簡略化してある。
2. 電線相互間の離隔距離は問わない。

図2. 変圧器、CT及び過電流継電器代用の端子台説明図

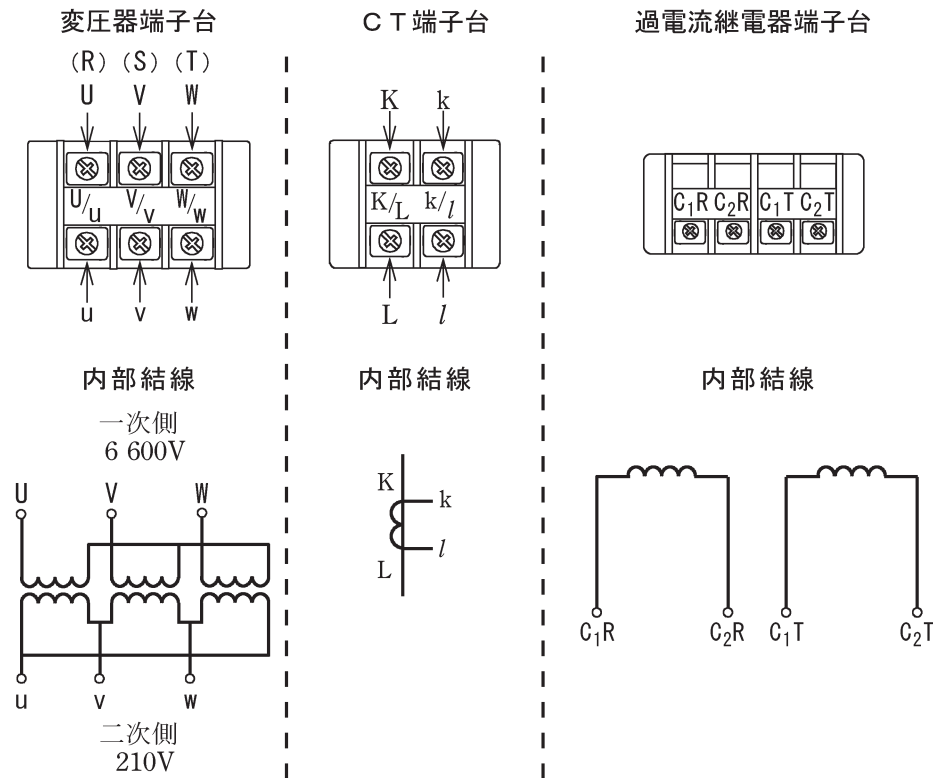
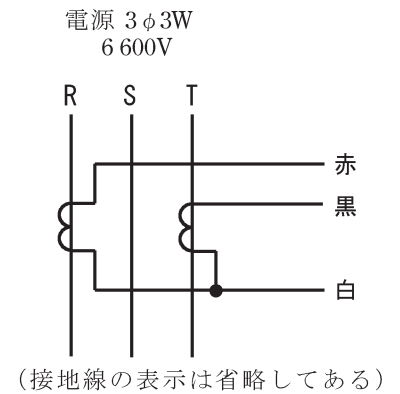


図3. CT結線図



< 施工条件 >

1. 配線及び器具の配置は、図1に従って行うこと。
2. 変圧器、CT及び過電流継電器代用の端子台は、図2に従って使用すること。
3. CTの結線は、図3に従い、かつ、次のように行うこと。
  - ① CTのK側を高圧の電源側として使用する。
  - ② CTの1端子に結線できる電線本数は2本以下とする。
  - ③ CTの接地線は、CTの二次側l端子に結線する。
  - ④ CTの二次側端子のわたり線は、太さ2mm<sup>2</sup>（白色）を使用する。
  - ⑤ CTのk端子からは、R相、T相それぞれ過電流継電器のC<sub>1</sub>R、C<sub>1</sub>T端子に結線する。
4. 電流計は、R相の電流を測定するように、接続すること。
5. 変圧器の接地線は、v端子に結線すること。
6. 電線の色別（ケーブルの場合は絶縁被覆の色）は、次によること。
  - ① 接地線は、緑色を使用する。
  - ② CTの二次側からジョイントボックスに至る配線は、R相に赤色、T相に黒色を使用する。
  - ③ 変圧器の二次側の配線は、u相に赤色、v相に白色、w相に黒色を使用する。
7. ジョイントボックスを経由する電線は、すべて接続箇所を設け、リングスリーブによる接続とすること。
8. ジョイントボックスは、打抜き済みの穴だけをすべて使用すること。