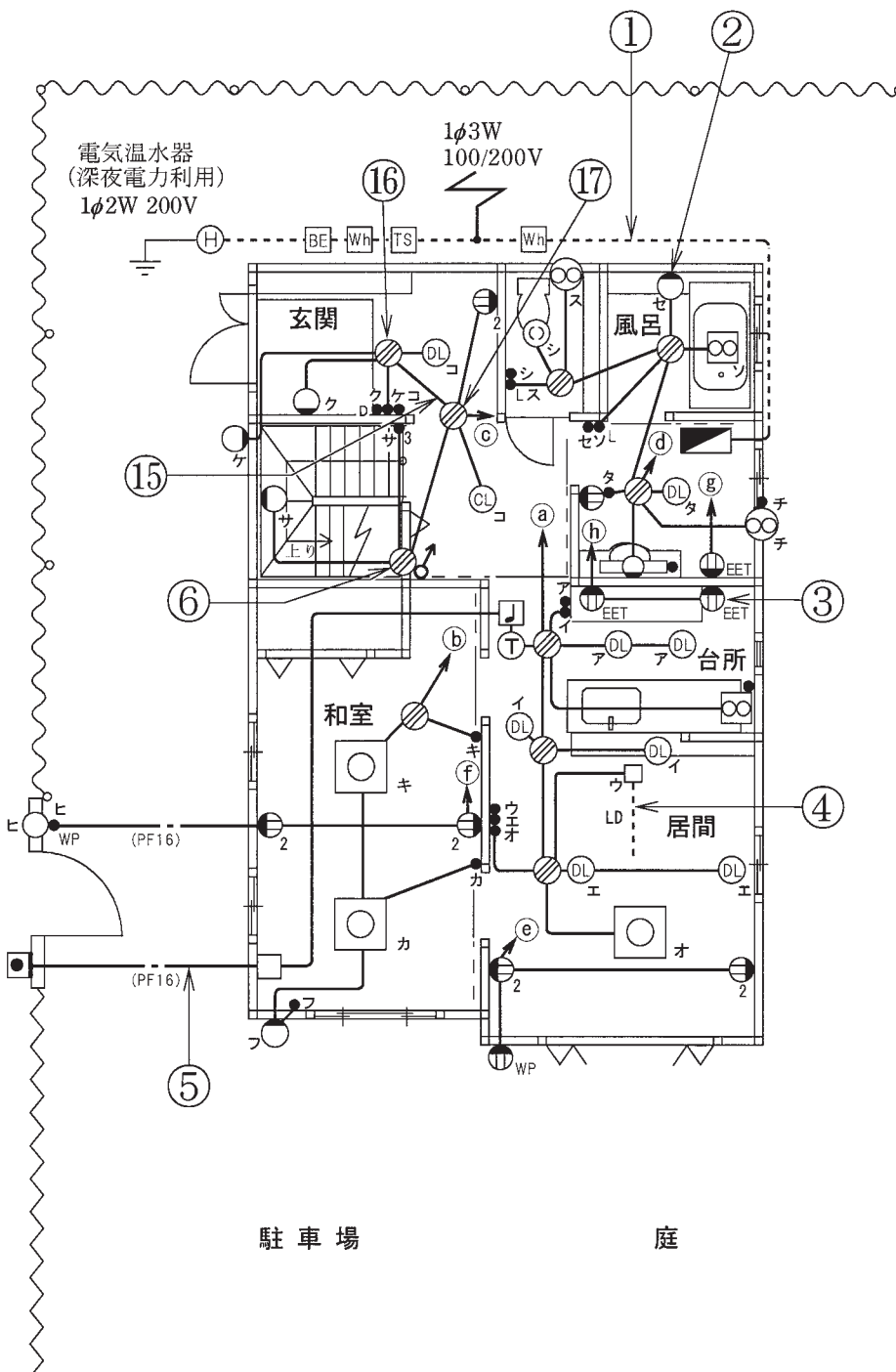
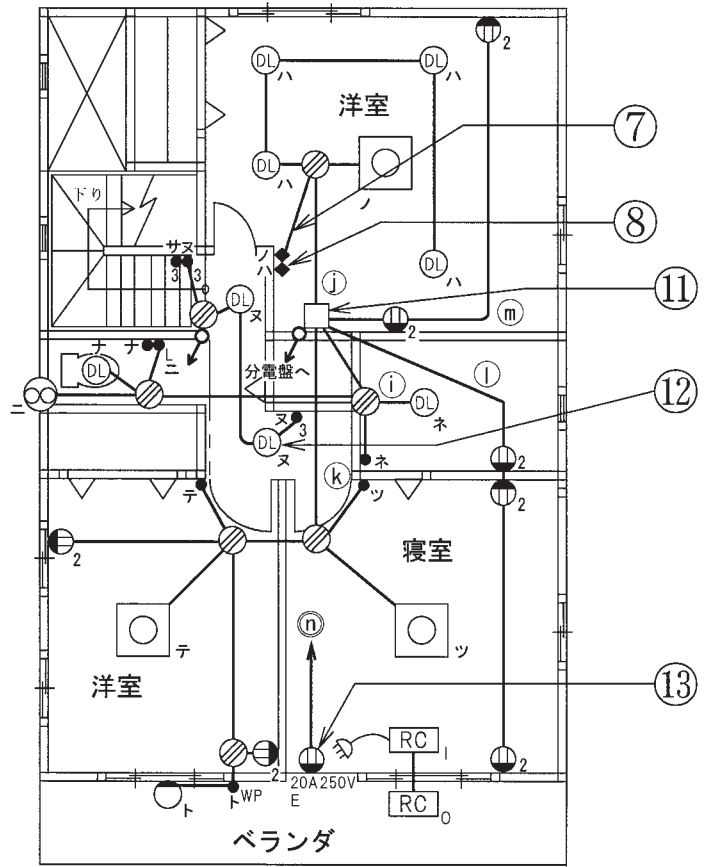


図面を引き抜いてご覧ください



1階平面図



2階平面図

凡例
 ①~⑬印は単相100V回路
 ⑭印は単相200V回路
 ◼は電灯分電盤

